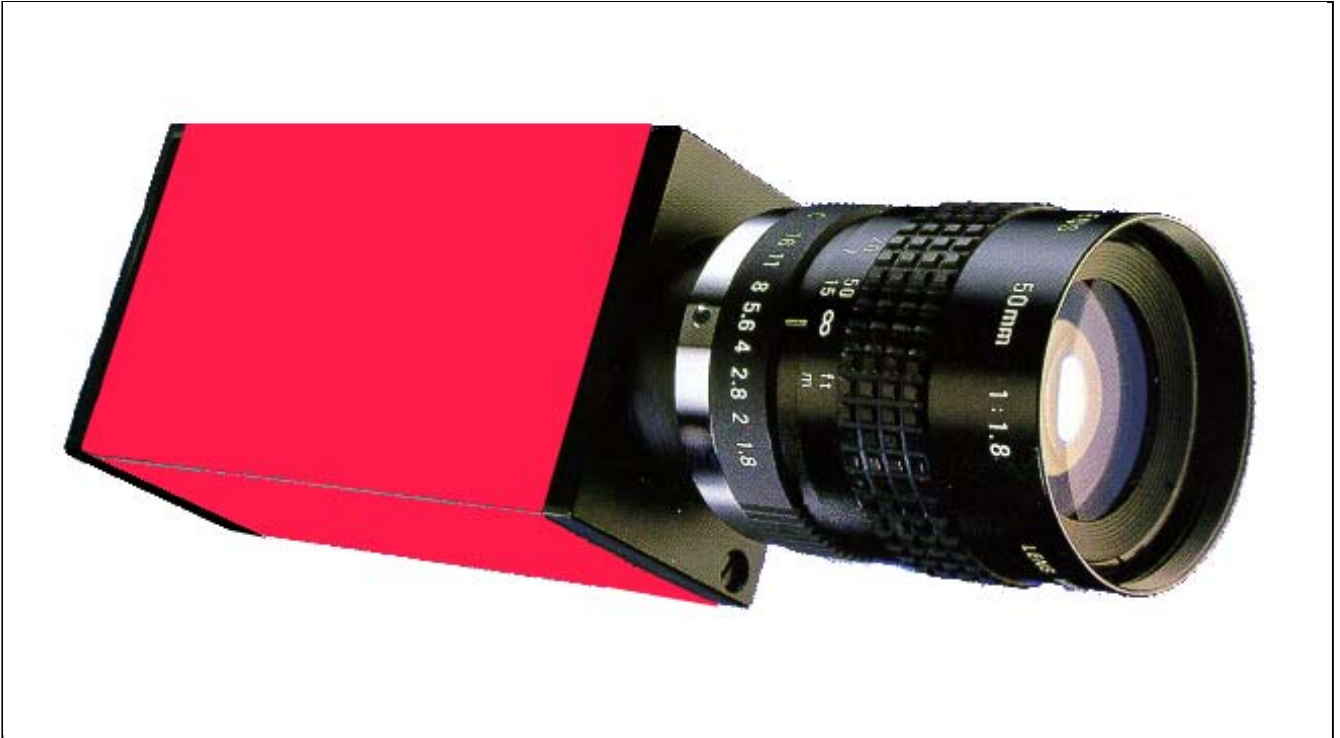




Smartcamera *redCAM*

Hardware Beschreibung



Vorbehalt und Haftung

Wir haben bei der Erstellung dieses **redCAM** Handbuches versucht Fehler zu vermeiden und es leicht verständlich zu formulieren. Alle Informationen zur Verbesserung des Handbuches oder für die Berichtigung von Fehlern sind willkommen.

Wir übernehmen nicht die Verantwortung für Fehler die in diesem Handbuch auftreten können oder die dadurch verursachten Fehlfunktionen.

Danke für Ihr Verständnis.

© Copyright

Alle Rechte, insbesondere das Recht der Vervielfältigung und Verbreitung sowie der Übersetzung, vorbehalten. Vervielfältigungen oder Reproduktionen in jeglicher Form (Druck, Fotokopie, Mikrofilm oder Datenerfassung) bedürfen der schriftlichen Genehmigung durch die Leuze electronic GmbH + Co KG.

Änderungen, auf Grund technischen Fortschritts vorbehalten.

Leuze electronic GmbH + Co KG
Postfach 1111, In der Braike 1
D-73277 Owen/Teck, Germany
Telefon +49 (0) 7021-573-0
Fax +49 (0) 7021-573-199
E-mail info@leuze.de
Internet <http://www.leuze.de>

Inhaltsverzeichnis

1	HARDWARE BESCHREIBUNG	4
2	GEHÄUSE	4
2.1	Abmessungen und Gewicht	5
3	SENSOR	5
4	OBJEKTIVANSCHLUSS	6
5	SPANNUNGSVERSORGUNG	6
6	SCHNITTSTELLEN	6
6.1	Parallel I/O	7
6.2	V.24 (RS 232)	7
6.3	Monitor	8
7	STECKERBELEGUNGEN	8
7.1	Spannungsversorgung: DC IN	8
7.1.1	Sensoranschluß-Pinbelegung	8
7.1.2	Kabel	9
7.2	Parallel I/O	9
7.2.1	Sensoranschluß-Pinbelegung.....	9
7.2.2	Kabel	10
7.3	V.24 (RS 232)	11
7.3.1	Sensoranschluß-Pinbelegung	11
7.3.2	Kabel	11
7.4	Monitor	12
7.4.1	Sensoranschluß an Video-Monitor (BAS)	12
7.4.2	BNC-Kabel.....	12
7.4.3	Sensoranschluß an SVGA-Monitor	12
7.4.4	SVGA-Kabel	13
8	ALLGEMEINE TECHNISCHE DATEN REDCAM	13

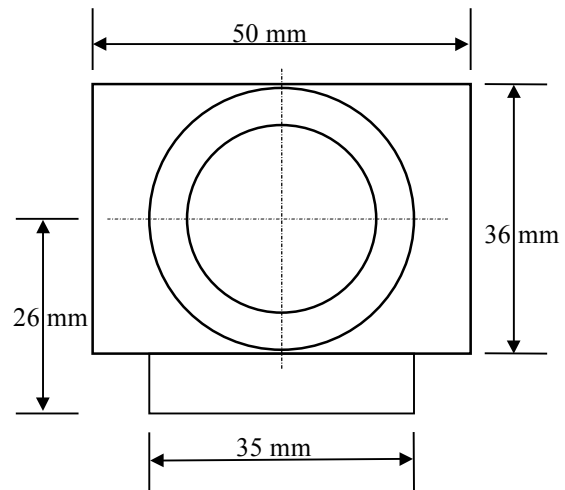
1 Hardware Beschreibung

Die Hardware Komponente der **redCAM** ist eine kompakte, leichte Schwarz/Weiß-Kamera mit Speicher und Prozessor. Sie integriert einen hochauflösenden CCD-Sensor mit einem schnellen Signalprozessor, der zur Bildauswertung dient. Ein dynamisches RAM übernimmt die Daten- und Bildspeicherung. Zur Kommunikation mit übergeordneten Steuerungen sind entsprechende Schnittstellen vorhanden.

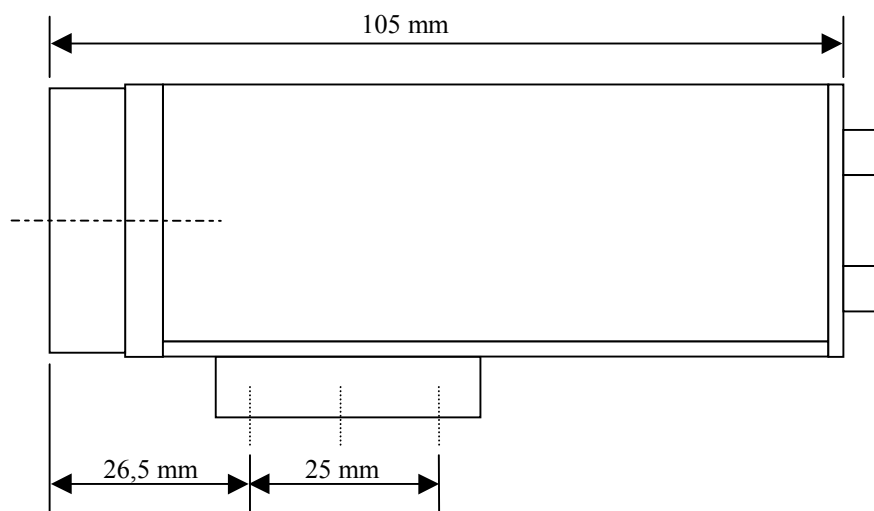
Zum Betrieb benötigt der Visionsensor lediglich eine Spannungsversorgung von 12 Volt.

2 Gehäuse

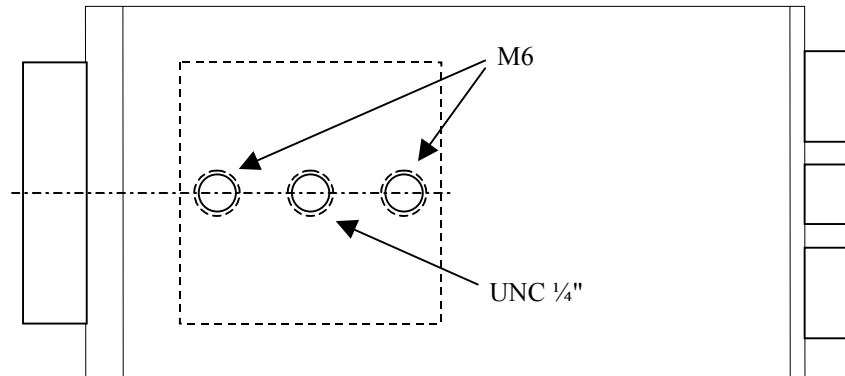
Vorderansicht:



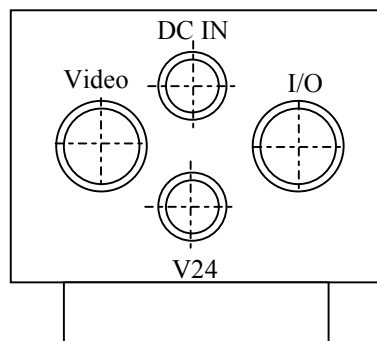
Seitenansicht:



Aufsicht:



Rückansicht:



2.1 Abmessungen und Gewicht

Die Abmessungen sind aus den obigen Ansichten ersichtlich. Das Gewicht des Visionsensors beträgt ca. 250g. Zur Befestigung des Systems befinden sich an der Unterseite zwei M6 Gewinde und ein 1/4" UNC-Gewinde.

3 Sensor

In der Kamera des Visionsensors befindet sich ein CCD-Chip der Firma Sony. Abhängig von dem Kameratyp werden CCD-Chips unterschiedlicher Spezifikation eingesetzt.

Chipgrößen [Inch]	1/3 ^{1,2,3,4} ,	1/2 ^{5,6} , 2/3 ⁷	
Pixelanzahl [H x V]	500 x 582 ¹ , 752 x 582 ^{2,3} ,	640 x 480 ⁴ , 782 x 582 ^{5,6} ,	1300 x 1030 ⁷
Pixelgröße [µm]:	9,8 x 6,3 ¹ , 7,4 x 7,4 ⁴ ,	6,5 x 6,25 ^{2,3} , 8,3 x 8,3 ^{5,6} ,	6,7 x 6,7 ⁷
Min. Shutterzeit [s]	1/10.000 ^{2,3,4,7} ,	1/80.000 ¹ ,	1/200.000 ^{5,6}
Bildarstellung	S&W ^{1,2,3,5,7} ,	Col. ⁶	

Prozessorleistung [MIPS]	32 - 160 ^{1,2,3} , 40 - 200 ^{4,5,6,7}
Bildspeicher [MB]	2 ^{1,2,3} , 8 ^{4,5,6,7}
Flash EPROM [kB]	512 ^{1,2,3} , 2048 ^{4,5,6,7}
Digitale Ein-/Ausgänge	je 4x Ein-/Ausgänge, optisch entkoppelt 12 V – 24 V, Ausgänge 150 mA (S < 500mA)
Serielle Schnittstelle	V24 (RS 232 C) <= 115 kBaud
Videoausgang	BAS ^{1,2} , SVGA ^{3,4,5,6,7}
Netzteil	Integriertes Schaltnetzteil mit galvanischer Trennung
Stromversorgung	12 VDC \pm 20 % (max. 18 V), max. 600 mA

Kameratypenkennzeichnung:

1 : ViS 5	5 : ViS 8 P
2 : ViS 7	6 : ViS 8 CP
3 : ViS 7 V	7 : ViS 10 MP
4 : ViS 7 CV	

4 Objektivanschluß

Über einen C-Mount-Anschluß können alle Standard-CCTV-Objektive mit entsprechendem Gewinde montiert werden. Das Auf-lagemaß beträgt 17,53 mm.

5 Spannungsversorgung

Der Visionsensor wird mit einer Spannung von + 12 Volt (\pm 20 %) versorgt. Die Hardware ist intern über einen DC/DC-Wandler von der Versorgungsspannung galvanisch getrennt. Eine Verpolschutz-Diode bietet zusätzlichen Schutz.

Die Leistungsaufnahme des Visionsensors beträgt 4 Watt.

6 Schnittstellen

Am Visionsensor befinden sich folgende Schnittstellen:

- Jeweils vier parallele Ein- und Ausgänge
- Serielle Schnittstellen V.24 (RS 232)
- Monitoranschluß BNC oder SVGA *

* von Kameratyp abhängig

6.1 Parallel I/O

Der Visionsensor besitzt vier optisch entkoppelte Ein- und Ausgänge, über die Aufgaben der Maschinen- und Prozeßsteuerung wahrgenommen werden können. Die SPS-kompatiblen Eingänge (12V bis 24V Pegel, Plus wird geschaltet) enthalten eine Eingangsschutzschaltung. Der Eingangsstrom bei Betrieb mit 24V beträgt 5mA. Die Ansprechschwelle für ein logisches High-Signal liegt bei 8V, wobei ein Strom von 2mA fließt.

Die Ausgänge werden mit einer externen Spannung von 12V bis 24V versorgt. Eine Verpolung der Versorgungsspannung von der übergeordneten Steuerung wird durch eine Schutzdiode abgefangen.

Technische Daten der Ein- und Ausgänge:

<i>Eingänge</i>	
Betriebsspannung [V]	12 - 24
Type	Galvanisch getrennte Optokoppeler
Eingangsstrom [mA]	5
Ansprechschwelle [V]	8
<i>Ausgänge</i>	
Betriebsspannung [V]	12 - 24 (extern zugeführt)
Type	Galvanisch getrennte Optokoppler
Strom [mA]	≤ 150 pro Ausgang
Maximalstrom gesamt [mA]	≤ 500
Schaltleistung [W]	max. 3.6
Schutz	Verpolschutz der externen Spannung Reverse-Diode für induktive Lasten

6.2 V.24 (RS 232)

Der Visionsensor besitzt eine serielle Schnittstelle, mit der sowohl die Parametrisierung des Sensors als auch die Kommunikation mit der übergeordneten Steuerung ausgeführt wird.

Die Daten der Schnittstelle lauten:

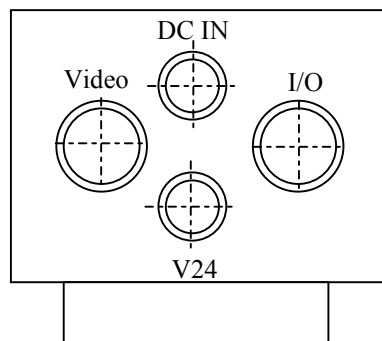
Übertragung [Baud]	9600
Datenbits	8
Parität	No
Stopbits	1

6.3 Monitor

Zum Einrichten des Visionsensors ist eine BNC-Buchse oder alternativ ein SVGA-Anschluß vorhanden, an dem das Videobild des Visionsensors abgegriffen werden kann.

7 Steckerbelegung

Der Visionsensor besitzt an seiner Rückseite vier Stecker mit folgenden Funktionen:

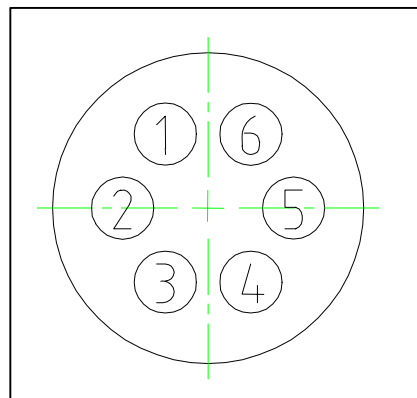


- DC IN (Spannungsversorgung): Hirose 6-pol. Stiftkontakt (HR10A-7R-6PB)
- Parallel I/O: Hirose 10-pol. Stiftkontakt (HR10A-10R-6PB)
- V.24 (RS 232): Hirose 6-pol. Buchsenkontakt (HR10A-7R-6SB)
- Video BNC Buchse / alternativ SVGA-Anschluß (vgl. Kapitel 7.4)

7.1 Spannungsversorgung DC IN

7.1.1 Sensoranschluß

Pinbelegung:



HR10A-7R-6PB

Signal:	Nr.:	Kabelfarbe:
Power 12V	1	grün
Power 12V	2	gelb
Reset SGN	3	-
Reset GND	4	-
Power GND	5	weiß
Power GND	6	braun

7.1.2 Kabel

Hirose 6-pol. Buchsenkontakt: HR10A-7P-6SC

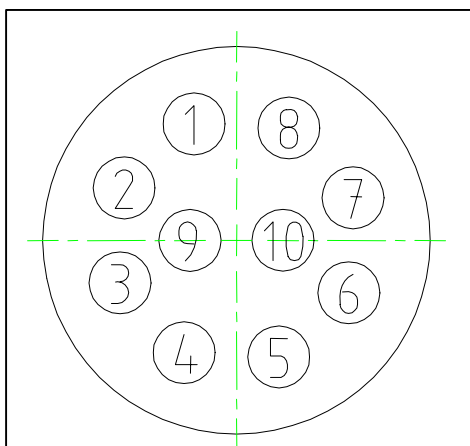
Beschreibung:

- Einseitig konfektioniert mit Hirose-Stecker
- 4-polig, abgeschirmt mit verzinnem Kupergeflecht, z. B. LiYCY 0.25mm²
- Außendurchmesser [mm] 4.8 - 5.2
- Temperaturbereich [°C] -5° - +70°
- Abschirmung an der Steckerseite aufgelegt
- Länge [m]: 5

7.2 Parallel I/O

7.2.1 Sensoranschluß

Pinbelegung:



HR10A-10R-6SB

<i>Signal:</i>	<i>Nr.:</i>	<i>Kabelfarbe:</i>	<i>Funktion:</i>
OUT 0	4	weiß	System bereit
OUT 1	3	braun	Prüfung ok
OUT 2	2	grün	Prüfung nicht ok
OUT 3	1	gelb	Fehler
IN 0	9	grau	Trigger
IN 1	8	rosa	Programmauswahl
IN 2	10	blau	Programmauswahl
IN 3	7	violett	Bildschirmdarstellung an/aus
24V extern	6	rot	24 V extern
GND extern	5	schwarz	GND extern

Schema zur Programmauswahl bei Softwaremodell Erkennen, Lesen, Messen.

Auswahl	Eingang 2	Eingang 1
Programm 1	0	0
Programm 2	0	1
Programm 3	1	0
Programm 4	1	1

7.2.2 Kabel

Stecker: HR 10A-10P-10SC Hirose 10pol. Buchsenkontakt

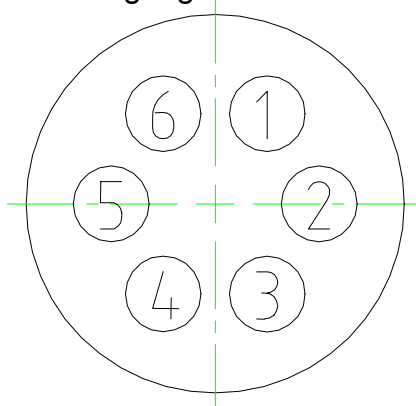
Beschreibung:

- Einseitig konfektioniert mit Hirose-Stecker
- 10-polig, abgeschirmt mit verzinntem Kupfergeflecht, z. B. LiYCY 0.14mm²
- Außendurchmesser [mm] 6.8 - 7.2
- Temperaturbereich [°C] -5° - +70°
- Abschirmung an der Steckerseite aufgelegt
- Standardlänge [m]: 5

7.3 V.24 (RS 232)

7.3.1 Sensoranschluß

Pinbelegung:



Signal:	Nr.:	Kabelfarbe:
V.24 CTS	1	grün
V.24 TxD	2	braun
V.24 RxD	3	weiß
V.24 +12V	4	rosa
V.24 GND	5	grau
V.24 RTS	6	gelb

HR10A-6R-6SB

7.3.2 Kabel

Stecker: HR10A-7P.6PC Hirose 6 pol. Stiftkontakt

Beschreibung:

- Einseitig konfektioniert mit Hirose-Stecker
- 6 polig, abgeschirmt mit verzinnem Kupfergeflecht, z. B. LiYCY 0.14mm²
- Außendurchmesser [mm] 4.8 - 5.2
- Temperaturbereich [°C] -5° - +70°
- Abschirmung an der Steckerseite aufgelegt
- Standardlänge [m]: 5

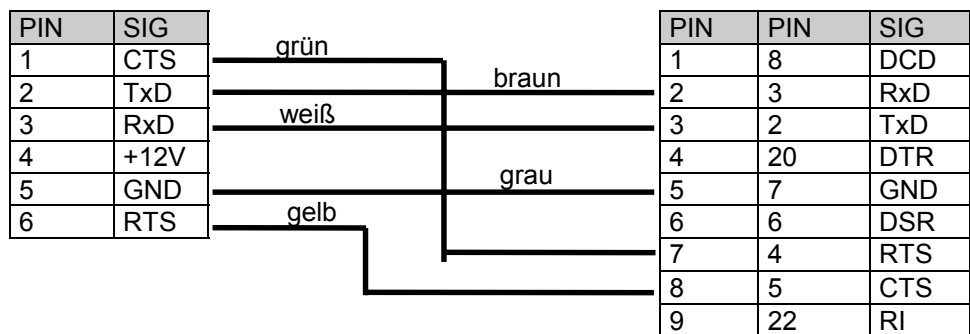
Verbindung:

redCAM

Hirose Stiftkontakt
6 pol.

Steuerung

Sub-D Buchse
9 pol. 25 pol.



7.4 Video

7.4.1 Sensorverbindung zu BAS-Monitor

BNC-Buchse

Pinbelegung:

<i>Signal:</i>	<i>Nr.:</i>
Video Signal	Innenkontakt
Video Schirm	Außenkontakt

7.4.2 BNC-Kabel

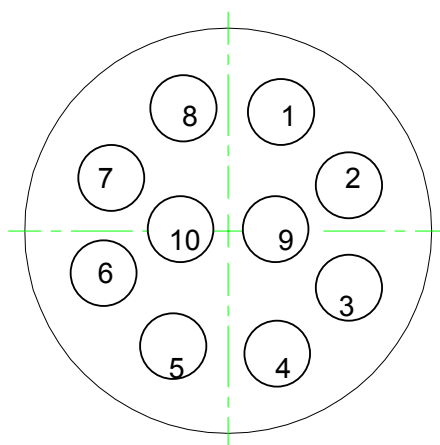
Stecker: BNC Stiftkontakt

Beschreibung:

- Beidseitig konfektioniert mit geradem BNC-Stecker und Kabeltülle
- Koax-Kabel 75 Ohm, Kabeltyp RG 59 B/U, Typ SS
- Außendurchmesser [mm] 6,15
- Temperaturbereich [°C] -5° - +70°
- Standardlänge [m]: 5

7.4.3 Sensorverbindung zu SVGA-Monitor

Pinbelegung:



<i>Signal:</i>	<i>Nr.:</i>	<i>Kablfarbe:</i>
R OUT	4	rot Signal
R GND	3	roter Schirm
G Out	2	grün Signal
G GND	1	grüner Schirm
B Out	9	blau Signal
B GND	8	blauer Schirm
HS Out	10	weiß Signal
HS GND	7	weißer Schirm
VS Out	6	grau Signal
VS GND	5	grauer Schirm

HR10A-10R-6SB

7.4.4 SVGA-Kabel

Stecker: HR10A-10P-10PC Hirose 10 pol. Buchsenkontakt

Beschreibung:

- Einseitig konfektioniert mit Hirose-Stecker
- 5x Mini Koax-Kabel 75 Ohm
- Außendurchmesser [mm] 7
- Temperaturbereich [°C] -5° - +70°
- Standardlänge [m]: 5

8 Allgemeine technische Daten redCAM

Betriebstemperatur [°C]	0 bis 45
Lagertemperatur [°C]	-20 bis +60
Rel. Feuchte [%]	≤ 80 (nicht kondensierend)
Netzanschluss [V], [Hz]	100 - 230, 47 - 63
Stoßfestigkeit [gn]	70
Schwingungsfestigkeit [gn]	7 (11 - 200 Hz)
Abmessungen [mm]	100 x 50 x 36
Objektivanschluß	C-mount
Masse [g]	ca. 250
Standards	Relevante CE-Standards